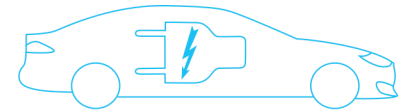




OPTIMAL®

Your profit



COMPONENTS FOR ELECTRIC AND HYBRID VEHICLES

Breites Verschleißteilesortiment NEU für Elektro- & Hybridfahrzeuge

- ✓ Ständig erweitertes Sortiment mit aktuell über 2.000 Referenzen
- ✓ Topaktuelle Elektro- und Hybrid-Modelle im Programm: Renault, Tesla, BMW, VW, Smart, u.a.
- ✓ Umfassende Marktabdeckung für bereits mehr als 45 Hersteller, mit über 200 Elektro- und Hybridfahrzeugen
- ✓ Umfangreiches Produktsortiment: Radlagersätze, Stoßdämpfer, Lenkungs- und Radaufhängungsteile, Bremsscheiben, Bremsbeläge, Riemenspanner, Sensoren, Radantriebskomponenten, u.a.
- ✓ Schnelle Verfügbarkeit durch vollautomatische Logistik
- ✓ Übersichtliche Zuordnung mit separatem Elektro- und Hybridfahrzeuge-Teilekatalog
- ✓ Umfassende Crosslisten
- ✓ Einfache, schnelle Teileidentifikation (z.B. über TecDoc, DVSE, u.a.)
- ✓ Attraktive Preisstellung

Wide assortment of wearing parts NEW for electric & hybrid cars

- ✓ Constantly extended range with currently over 2,000 items
- ✓ Covers the very latest electric and hybrid models: Renault, Tesla, BMW, VW, Smart, etc.
- ✓ Comprehensive market coverage for more than 45 manufacturers, with over 200 electric and hybrid vehicles
- ✓ Extensive product range: Wheel bearing kits, shock absorbers, steering and suspension parts, brake discs, brake pads, belt tensioners, sensors, wheel drive components, etc.
- ✓ Fast availability through fully automated logistics
- ✓ Clear allocation with separate electric and hybrid parts catalog
- ✓ Comprehensive crosslists
- ✓ Quick and easy identification of parts (e.g. via TecDoc, DVSE, etc.)
- ✓ Attractive pricing



10/2019 - WBM-425
Bildquelle: OPTIMAL AG & Co. KG
Image source: OPTIMAL AG & Co. KG



OPTIMAL®
Your profit

Optimal UK Distribution Ltd
Unit 12 Haywood Forge
Hereward Rise
Halesowen B62 8AW

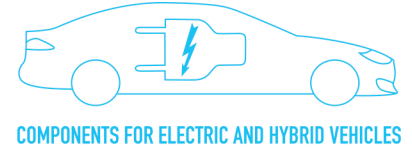
Tel.: +44 (0) 121 550 2317
Fax: +44 (0) 121 550 9820
www.optimal-uk.co.uk
sales@optimal-uk.co.uk



ENGLAND
GERMANY
POLAND
BELGIUM
FRANCE
SPAIN
ECUADOR
USA
TURKEY
ASIA



OPTIMAL®
Your profit



COMPONENTS FOR ELECTRIC AND HYBRID VEHICLES

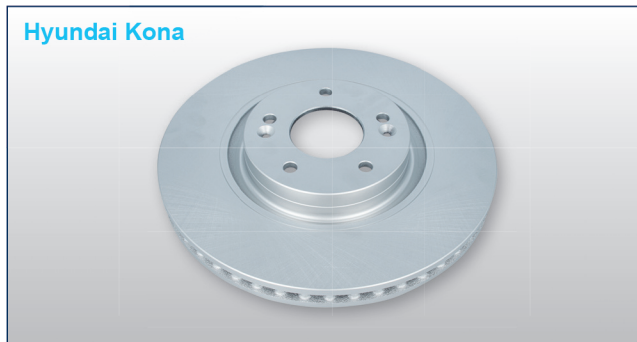
NEU für Elektro- & Hybridfahrzeuge / NEW for electric & hybrid cars



Querlenker G6-1652S2 / Suspension arm G6-1652S2



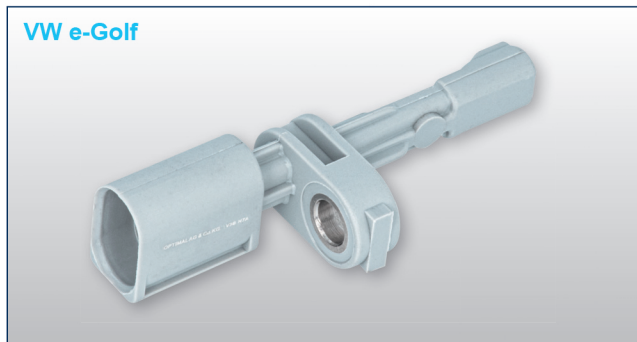
Traggelenk G3-658 / Ball joint G3-658



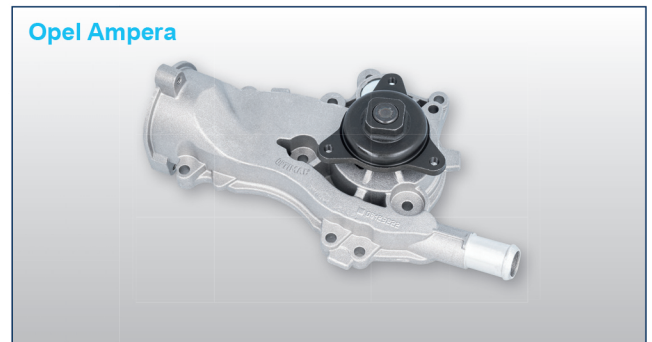
Bremsscheibe HBS-9138HC / Brake disc HBS-9138HC



Bremsbelag BP-12346 / Brake pad BP-12346



Sensor 06-S579 / Sensor 06-S579



Wasserpumpe AQ-2399 / Water pump AQ-2399



Riemenspanner 0-N2449 / Belt tensioner 0-N2449



Faltenbalgsetz CVB-10731TPE / Bellow set CVB-10731TPE



OPTIMAL®
Your profit

Optimal UK Distribution Ltd
Unit 12 Haywood Forge
Hereward Rise
Halesowen B62 8AW

Tel.: +44 (0) 121 550 2317
Fax: +44 (0) 121 550 9820
www.optimal-uk.co.uk
sales@optimal-uk.co.uk



ENGLAND
GERMANY
POLAND
BELGIUM
FRANCE
SPAIN
ECUADOR
USA
TURKEY
ASIA